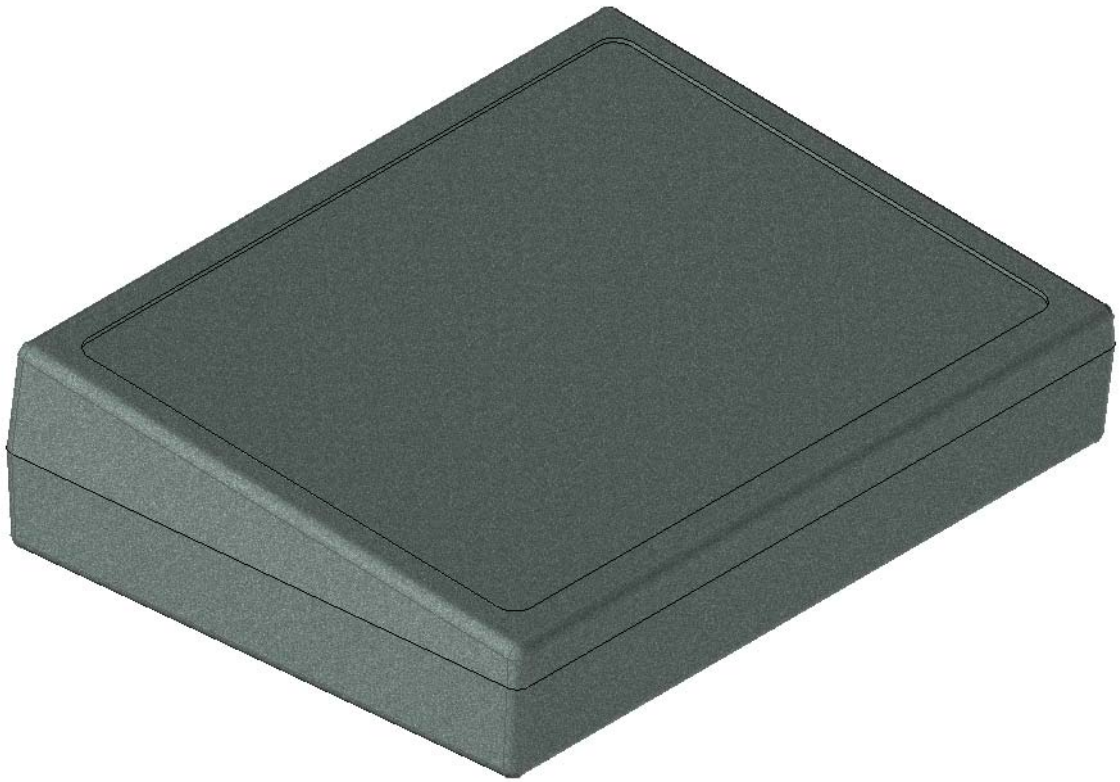
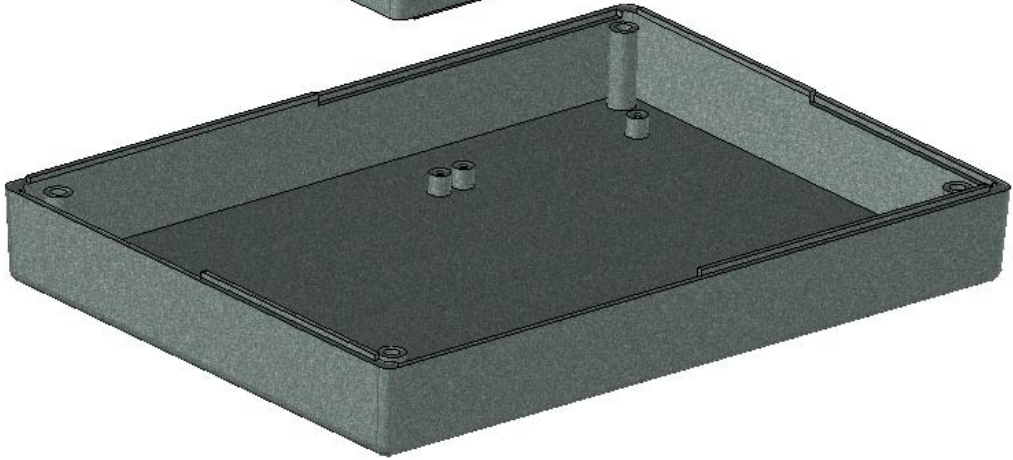
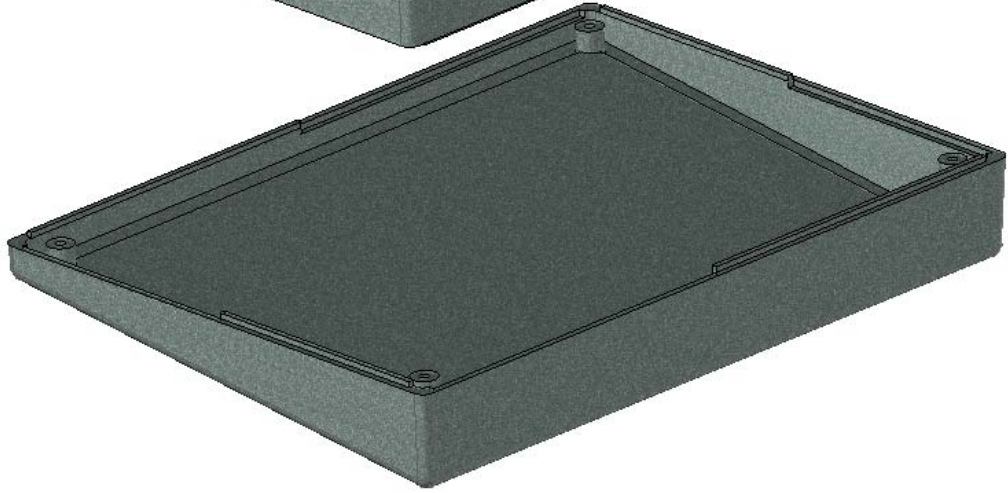
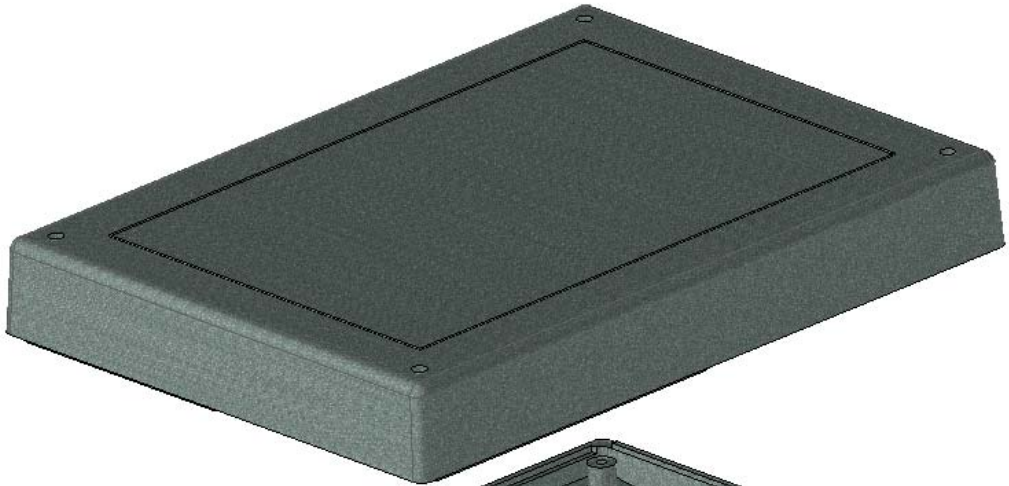


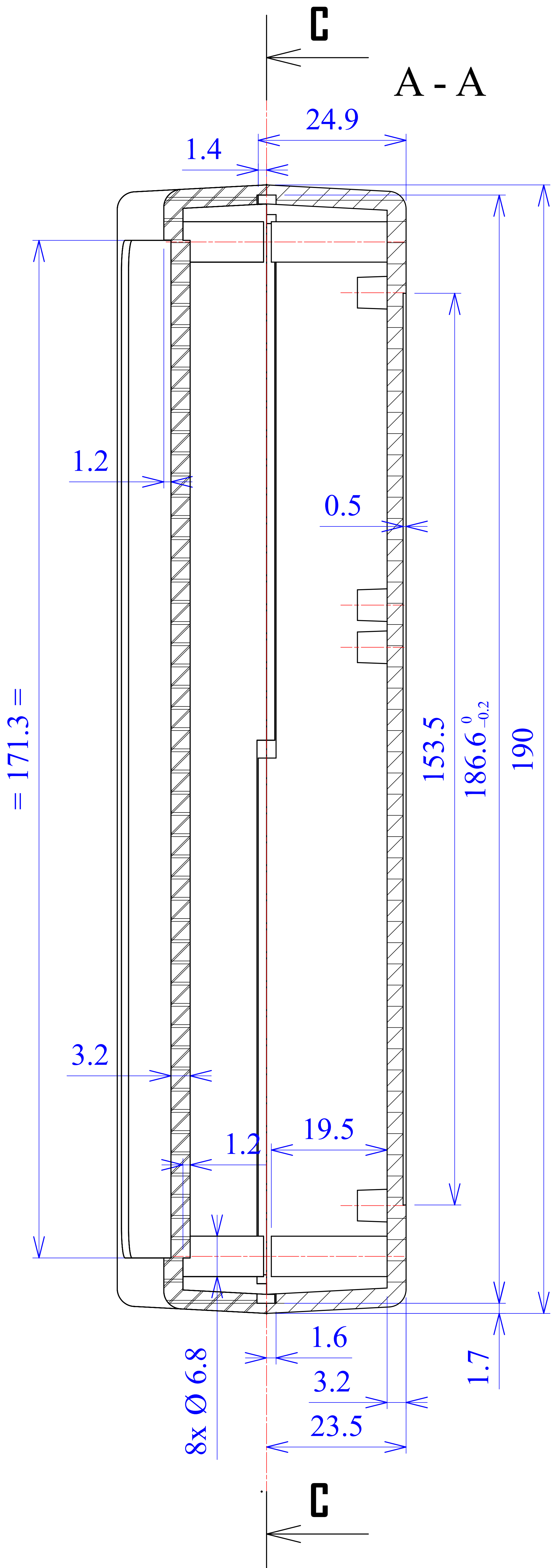
Model produktu	Z-33 A	
Format:	A4	Materiál: Polystyrene (PS)
Skála:	1:1	Tolerancia: +/- 0.1

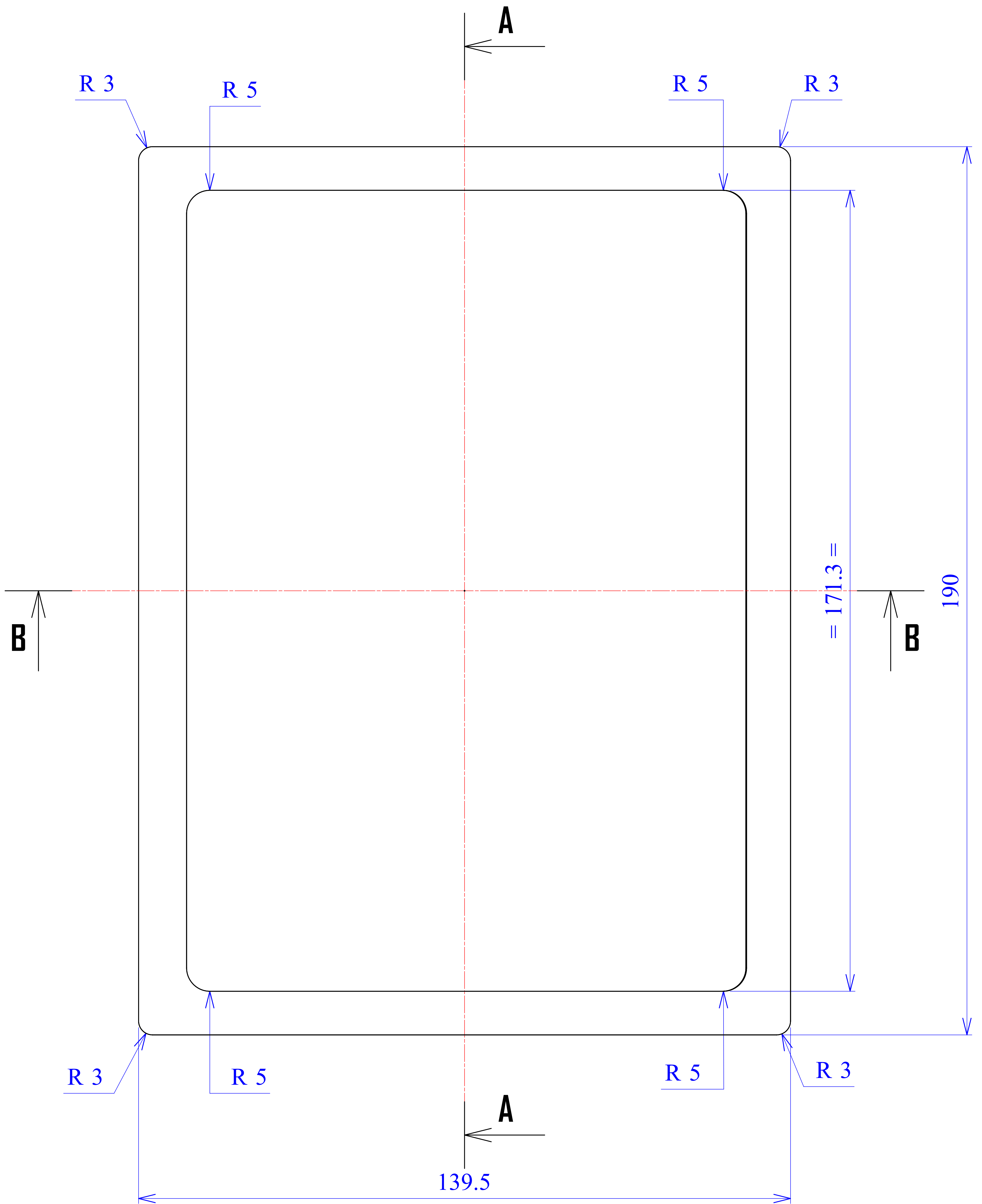












B - B

